

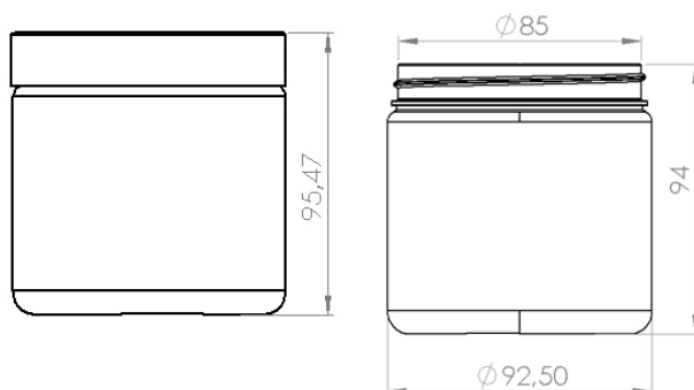
TECHNISCHE FICHE

Bedrijf	Eurofresh NV.		
Adres	Dorpsstraat 14	Contactpersoon	Robbie Wils
Postcode & Plaats	3950 Bocholt (BE)	Telefoonnummer	003289469380

Afdeling	Contactpersoon	Telefoonnummer
Company Management	Robbie Wils	003289469380

Artikelinformatie	
Artikelnummer	75353
Artikelbenaming	JAR 500ml inclusief zwart deksel
EAN	5420053701399
Materiaal	RPET
Kleur	Transparant met zwarte dop
Commeriële benaming	PP (Polypropylene)

Productspecificaties		
	Waarde	Afwijking
Breedte pot (mm)	92.5	±5%
Hoogte pot (mm)	94	±5%
Nette gewicht per stuk (g)	12.2	±5%
Deksels (LxBxH) (mm)	91.6x91.6x18	±5%
Deksels (g)	12.2	±5%



Verpakkingspecificaties	
	Waarde
Aantal per doos	12
Afmetingen doos (mm)	370x280x20
Dozen per pallet	
Pallet Lengte (mm)	
Pallet Breedte (mm)	
Afwijking	

Elk karton is geïdentificeerd met label + traceerbaarheid inbegrepen

Naleving van voedselwetgeving	De producten worden geproduceerd van 100% originele grondstoffen die geschikt zijn voor contact met voedingsmiddelen.
Recycle	Het product is 100% recyclebaar